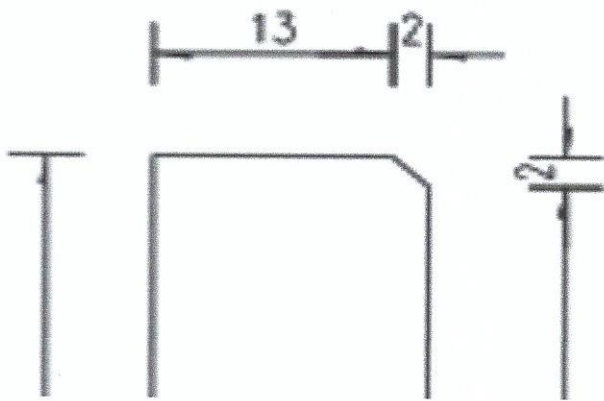


附件一：

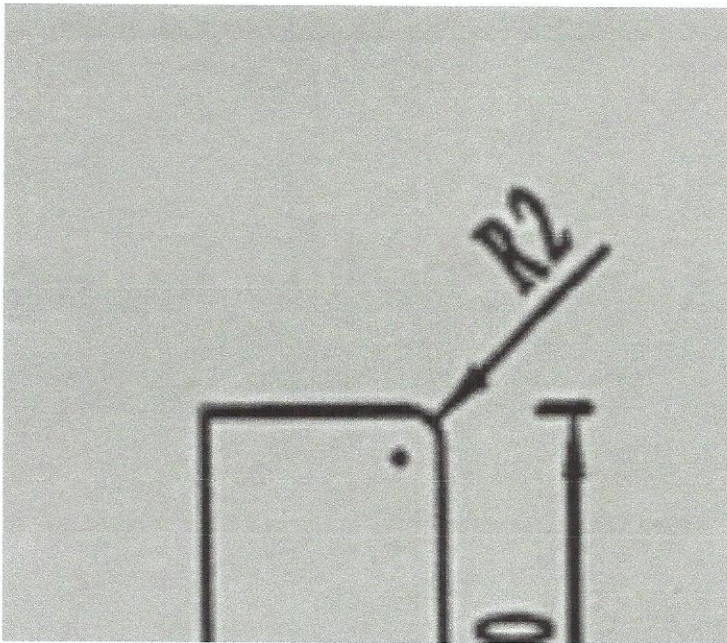
序号	产品名称	规格型号	单位	数量	质量要求（须详细注明，不可概述）
1	C30 砼侧石	75*15*23	块	5000	此项为侧石第一大类 倒角见图一，坚固光滑 无气泡，色泽统一， 满足设计图纸要求
2	C30 砼侧石	75*15*25		18000	
3	C30 砼侧石	75*15*30		18000	
4	C30 砼侧石	75*15*35		20000	
5	C30 砼侧石	75*15*40		6000	
6	C30 砼侧石	75*15*25	块	2000	此项为侧石第二大类 倒角见图二，坚固光滑 无气泡，色泽统一， 满足设计图纸要求
7	C30 砼侧石	75*15*35		16000	
8	C30 砼侧石	75*12*30		14000	
9	C30 砼侧石	75*12*25		15000	
10	C30 砼侧石	75*12.5*30		3000	
11	C30 砼平石	75*10*30	块	40000	坚固光滑无气泡，色 泽统一，满足设计图 纸要求
12	C30 砼平石	75*8*30		15000	
13	C30 砼平石	75*15*30		28000	
14	C30 砼平石	75*10*35		28000	
15	C30 砼平石	75*12.5*30		10000	
16	C30 砼条石	75*15*15	块	10000	坚固光滑无气泡，色 泽统一，满足设计图 纸要求
<p>备注：C30 混凝土路缘石平侧石单价包含项目段落里所有的圆弧段，圆弧段需根据项目要求确定圆弧直径大小预制。圆弧开模预制费用报价单位自行承担。</p>					

图一:

A型侧石大样图



图二:



附件二:

企业信息 | 经营异常名录 | 严重违法失信名单

请输入企业名称、统一社会信用代码或注册号

宁波市北仑宇博防盗设备有限公司

统一社会信用代码: 91330206557990275J

注册号: 杨飞龙

法定代表人: 杨飞龙

登记机关: 宁波市北仑区市场监督管理局

成立日期: 2010年08月10日

存续 该企业被列入经营异常名录和黑名单, 点击查看详情

经营异常名录

该企业被列入市场监管部门经营异常名录

黑名单

该企业被列入严重违法失信名单

发送报告 | 信息共享 | 信息打印

需显示公司状态

基础信息 | 行政许可信息 | 行政处罚信息 | 列入经营异常名录信息 | 列入严重违法失信名单(黑名单)信息 | 公告信息

营业执照信息

统一社会信用代码: 91330206557990275J

注册号: 杨飞龙

类型: 有限责任公司(自然人投资或控股)

注册资本: 10.000000万人民币

登记机关: 宁波市北仑区市场监督管理局

住所: 北仑区爵湖街道河东村查口桥路69号

企业名称: 宁波市北仑宇博防盗设备有限公司

法定代表人: 杨飞龙

成立日期: 2010年08月10日

核准日期: 2010年08月10日

登记状态: 存续

经营范围: 防盗设备、普通机械设备及配件、模具、塑料制品、金属制品的制造、加工; 防盗设备的批发、零售。

提示: 根据《市场主体登记管理条例》及其实施细则, 按照《市场监管总局办公厅关于调整营业执照照面事项的通知》要求, 国家企业信用信息公示系统将营业执照照面公示内容作相应调整, 详见https://gkmls.moe.gov.cn/njgd/jzcg/202209/t20220901_349745.html

需显示公司经营范围

营业期限信息

营业期限自: 2010年08月10日

营业期限至: 2020年08月09日

股东及出资信息

需显示公司股东成员

序号	股东名称	股东类型	证照/证件类型	证照/证件号码	详情
1	董海微	自然人股东	非公示项	非公示项	查看
2	杨飞龙	自然人股东	非公示项	非公示项	查看

共查询到 2 条记录共 1 页

首页 | 上一页 | 下一页 | 末页